

FWMT[®]

fluid and water technology



MEMBRANOWE POMPY DOZUJĄCE
Seria FX

MEMBRANOWE POMPY DOZUJĄCE FWT

FWT (Fluid and Water Technology) to firma stworzona przez ekspertów z ponad 20-letnim doświadczeniem w systemach dozowania cieczy i systemach pomiarowych. Firmę tworzy zespół ludzi obejmujący obsługę klienta, obsługę techniczną, dział badań i rozwoju, handlu oraz produkcja.

FWT oferuje szeroką gamę akcesoriów oraz czujników, aby zapewnić kompletną ofertę.



GLÓWNE CECHY POMP

Zasilanie: **230 Vac (±10-15%) - 50/60 Hz**
 Na zamówienie: **110 Vac/60 Hz; 12-24 Vdc**
 Zakres napięcia roboczego: **min.207V ÷ Max 253 V**
 Napięcie szczytowe: **Max 270 V**
 Powtarzalność w standardowych warunkach: **± 5%**
 Obudowa z tworzywa: **PP wzmocniony, IP65 (IP56)**
 Złącza: **4 pola**
 Temperatura robocza: **45°C**

Standardowo z pompą **Zestaw akcesoriów:**

- 1 – Zawór ;
- 2 m – przewód tłoczny PE pół-sztwywny (biały);
- 2 m – przewód ssący PVC miękkie (przeźroczyste);
- 1,5 m- przewód odpowietrzający PVC miękkie (przeźroczyste);
- 1 - Filtr / Zawór

Na zamówienie pompy mogą być wyposażone w **Czujnik poziomu cieczy** (poza modelami C/A)

Wszystkie produkty spełniają wymogi **CE**

SERIA FX STEROWANIE

Dokładność dozowania pomp z serii FX jest gwarantowana przez częstotliwość skoku oraz regulację długości skoku:



REGULACJA CZĘSTOTLIWOŚCI SKOKU

Seria FX posiada panel operatorski w dwóch wersjach:
 - Analogowa z lampkami L.E.D.
 - Cyfrowa z wyświetlaczem i lampkami L.E.D.



Seria FXS BEZ regulacji skoku

Seria FXS jest dostępna bez regulacji długości skoku (na zamówienie). Zalecane do montażu ściennego w aplikacjach gdzie atrakcyjna cena ma duże znaczenie.

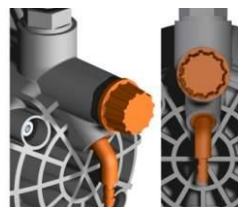


REGULACJA DŁUGOŚCI SKOKU

Zmiana jednym pokrętkiem pozwala na zaawansowaną podwójną regulację przepływu: regulację częstotliwości skoku oraz długości skoku, co umożliwi swobodne sterowanie operacją dozowania.
 Zalecana regulacja skoku: 20%÷100%



Złącza: **4 pola IP65**



Odpowietrzanie głowicy pompy (ręczne)

Dostępne automatyczne odpowietrzanie głowicy pompy

MATERIAŁY MAJĄCE KONTAKT Z DOZOWANĄ CIECZĄ

NAZWA CZĘŚCI	STANDARD	NA ZAMÓWIENIE
Głowica pompy	PP ^{*1-2}	PVDF; PMMA ^{NOTE} ; AISI 316
Membrana	PTFE	-----
Zawór kulowy zwrotny	CERAMIC	AISI 316
Przylączya głowicy pompy	PP	PVDF; AISI 316
Uszczelnienia / O-ringi	FPM (Viton ®)	EPDM (Dutral®)
Złączki węży	PP	PVDF ; AISI 316; PTFE
Zawór wargowy	FPM (Viton ®)	EPDM (Dutral®)
Obudowa filtra / wkład filtra	PP / GLASSWOOL	PVDF; AISI 316
Przewód ssący / odpowietrzający 4x6mm	PVC miękki	PVDF; dostępne PVC 6x8
Przewód tłoczny 4x6mm	PE pół-sztywny	PVDF; dostępne PE 6x8

OPCJE DODATKOWE I SPECJALNE KONFIGURACJE NA ZAMÓWIENIE:

Zawór wargowy	FPM (Viton ®)	EPDM (Dutral®)
Zawór/Filtr / złączka	CERAMIC / PP	-----
Zawór/Filtr PVDF /złączka PP	PVDF/CERAMIC / PP	-----
Zawór iniekcyjny PVDF /złączka PP	PVDF spring / CERAMIC / PVDF	-----
Automatyczne odpowietrzenie głowicy pompy	PVDF AUTO BLEED ^{NOTE}	-----
Konfiguracja do agresywnych chemikaliów	PVDF konfiguracja ^{*3}	-----
Konfiguracja do lepkich cieczy	PMMA konfiguracja ^{*4}	kule zaworów AISI 316








***1:** głowice pomp typ 03-20 oraz 22-02 nie posiadają zaworów opowietrzających oraz nie są dostępne z głowicami automatycznie odpowietrzającymi

***2:** typ 03-20 głowica pompy z PVC

***3 media agresywne:** głowica pompy/złączki PVDF, double Ceramic ball check valves, o-ringi/uszczelnienia FPM, Foot / Injection no-return valve Ceramic ball check, Sprężyna PVDF (only injection), Złącza PVDF, węże PVDF.

***4 media lepkie:** głowica pompy PMMA, Ceramiczne kule zaworu (Ø11), Złączka PP 3/4-1/2", o-ring/uszczelki FPM lub EPDM, Injection fitting and Strainer (without no- return valve), węże elastyczne PVC 10x14;

Informacja: Konfiguracje z głowicą automatyczną PVDF oraz konfiguracje do lepkich cieczy PMMA, obniżają ciśnienie pompy o około 50%.

						
PP Standard 1 ÷ 15 l/h	PP Standard 20 l/h	PVDF Auto 1 ÷ 15 l/h	PVDF 1 ÷ 15 l/h	PVC 3 l/h – 20 bar	AISI 316L 1 ÷ 15 l/h	PMMA 1 ÷ 20 l/h

CHARAKTERYSTYKA TECHNICZNA

Typ	Max Wydajność / Max Ciśnienie		Wydajność po uruchomieniu *		Wydajność	Wielkość	Typ	Pobór mocy / Prąd
Pompy	l/h	bar	l/h	bar	Na skok	skoku	głowicy pompy	
1,5-10	1,5	10	1,5	10	0,21 cc (ml)	0,80 mm	PP 3/8"	37 W/0,16 A
2,5-15	2,5	15	2,5	15	0,34 cc (ml)	0,80 mm	PP 3/8"	37 W/0,16 A
03-20	3	20	3,6	20	0,49 cc (ml)	1,00 mm	PVC20b3/8"	58 W/0,25 A
5,5-07	5,5	7	6	7	0,77 cc (ml)	1.00 mm	PP 3/8"	37 W/0,16 A
05-12	6	12	6,2	12	0,84 cc (ml)	1.00 mm	PP 3/8"	58 W/0,25 A
08-09	8	9	7,5	9	1,10 cc (ml)	1.40 mm	PP 3/8"	58 W/0,25 A
14-04	14	4	17,6	4	1,96 cc (ml)	2.20 mm	PP 3/8"	58 W/0,25 A
22-02	22	2	23	2	3,08 cc (ml)	2.20 mm	PP20L3/8"	58 W/0,25 A

Max częstotliwość skoków: 120 na min

Zasilanie: 230Vac – 50-60 Hz

Dostępne: 12Vdc -24Vdc tylko dla modeli: C/A, C/AL, MF-, CTRL do rozmiaru 08-09

Rozmiar przylączya: 4 x 6 mm (dostępne 6x8)

Max wysokość ssania: 2 m

SPOSOBY MOCOWANIA

Seria FX zestawia świetną jakość wykonania z atrakcyjną ceną, pozwala również na wybór sposobu montażu z dwóch wersji:

- **Stopa montażowa**
- **Mocowanie ściennie** (na zamówienie)



Mocowanie ściennie



Stopa montażowa

CECHY WSPÓLNE WSZYSTKICH POMP SERII FX

- Ceramiczne zawory kulowe
- Obudowa z wzmocnionego PP
- Stopień ochrony: IP65 (przy użyciu przyłączy IP56)
- Zestaw akcesoriów
- Zawór zwrotny wargowy FPM (dostępny EPDM)
- Membrana PTFE
- Zawór odpowietrzający (z wyjątkiem 20 l/h)
- Regulacja długości skoku (seria FX)

ANALOGOWE STEROWANIE – STAŁE – WŁĄCZ / WYŁĄCZ

FX C/A • FXS C/A

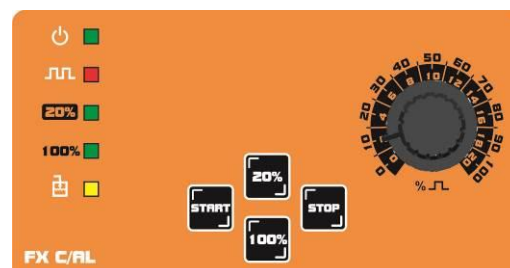
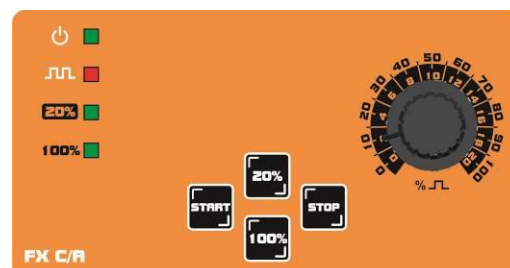
Pompy dla zastosowań w których wymagana jest prosta-niedroga pompa, zapewniająca maksymalną niezawodność.

Regulacja przepływu ustawieniem częstotliwości impulsu w procentach (%). Możliwa redukcja zakresu pracy pompy o 1/5 przyciskiem – zmienia zakres regulacji ze 100% do 20%.

- Stały przepływ / ON-OFF (zwany trybem ręcznym)
- Regulacja częstotliwości skoku 0÷100%
- Regulacja długości skoku dla ustawienia objętości (tylko FX)
- Redukcja zakresu pracy 100%÷20%
- Sterowanie analogowe/ 2 diody LED: zasilanie i impuls

FX C/AL • FXS C/AL

- Stały przepływ – ON/OFF (ręczny) z czujnikiem poziomu
- Dostarczana z pływakowym czujnikiem poziomu
- Pozostałe własności jak pompy FX-FXS C/A
- 3 diody LED: zasilanie, impuls i alarm poziomu
- Dostępna z dwoma czujnikami poziomu



CYFROWE STEROWANIE – STAŁE – WŁĄCZ / WYŁĄCZ

FX C/D • FXS C/D

Cyfrowa regulacja przepływu ustawieniem częstotliwości impulsu w procentach (%).

- Stały przepływ / ON-OFF (tryb ręczny)
- Ustawianie częstotliwości 0÷100%; imp/min; imp/godz; imp/dzień
- Regulacja długości skoku dla ustawienia objętości iniekcji (tylko FX)
- Mikroprocesor / cyfrowe sterowanie
- Czujnik poziomu (na zamówienie)
- Dostępna z dwoma czujnikami poziomu



CYFROWE STEROWANIE - WIELOFUNKCYJNE

FX MF/D • FXS MF/D

Wielofunkcyjna pompa - większość trybów dozowania

- Mikroprocesor, wyświetlacz LCD, cyfrowe sterowanie
- Proporcjonalnie do zewnętrznych sygnałów cyfrowych lub analogowych 0 ... 4 mA
- Tryb dozowania PPM
- Tryb stały z cyfrową regulacją : imp/min; imp/godz; imp/dzień
- Regulacja długości skoku dla ustawienia objętości iniekcji (tylko FX)
- Cyfrowy programator czasowy, dzienny i tygodniowy
- Sterowanie za pomocą czujnika przepływu (czujnik na zamówienie)
- Alarm poziomu wyjście przekaźnikowe: NO/NC
- Dostępna z dwoma czujnikami poziomu (czujnik na zamówienie)



PROPORCJONALNE DO ZEWNĘTRZNEGO SYGNAŁU

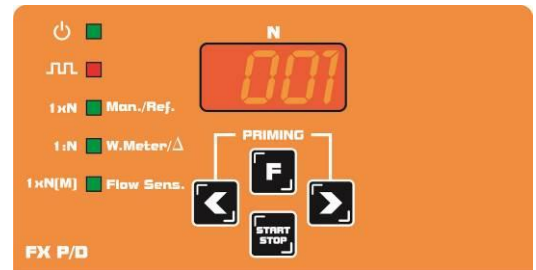
FX P/D • FXS P/D

Pompa dozująca proporcjonalnie do zewnętrznych impulsów cyfrowych (np. licznik impulsowy)

- Proportional dosing pump to external digital pulses
- Operacje trybu stałego
- Ustawianie częstotliwości iniekcji 0÷100%
- Regulacja długości skoku dla ustawienia objętości (tylko FX)
- Mikroprocesor, wyświetlacz LCD, cyfrowe sterowanie
- 3 diody LED: zasilanie, impuls i alarm poziomu
- Czujnik poziomu (na zamówienie)
- Na zamówienie dostępne dozowanie PPM

FX P/D+ • FXS P/D+

- Sterowanie za pomocą czujnika przepływu
- Pozostałe własności jak pompy FX-FXS P/D



TRYB PROPORCJONALNY:

Dzielnik 1:n (n= impuls odebrany /1= iniekcja)
 Mnożnik 1xN (1=impuls odebrany *N= iniekcji)
 Mnożnik 1xN M (1=impuls odebrany z Pamięcią)
 Pacing 1:1 (1 impuls odebrany/1 iniekcji)

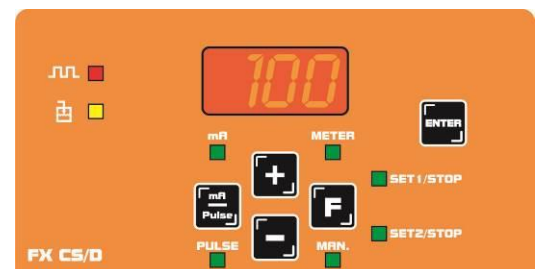
PROPORCJONALNE DO ZEWNĘTRZNEGO SYGNAŁU mA

FX CS/D • FXS CS/D

Pompa dozująca proporcjonalnie do zewnętrznego sygnału mA.

- Wybór zakresu 0/4...÷20mA
- Operacje trybu stałego
- Ustawianie częstotliwości iniekcji 0÷100%
- Regulacja długości skoku dla ustawienia objętości iniekcji(tylko FX)
- Mikroprocesor, wyświetlacz LCD, cyfrowe sterowanie
- 3 diody LED: zasilanie, impuls i alarm poziomu
- Czujnik poziomu (na zamówienie)

TRYB PROPORCJONALNY: bezpośredni lub pośredni



POMPA DOZUJĄCA Z WBUDOWANYM PRZETWORNIKIEM PRZEWODNOŚCI

FX CD/D • FXS CD/D

Pompa dozująca z wbudowanym przetwornikiem przewodności
 Przewodność zakres: $0\div 10\text{mS} = 10.000\mu\text{S}$ (dokładność 0,1mS);
 Dostępny zakres: $0\div 1\text{mS} = 1000\mu\text{S}$ • $0\div 100\text{mS} = 100.000\mu\text{S}$

- Tryb pracy: Proporcjonalny lub ON/OFF
- Mikroprocesor, wyświetlacz LCD, cyfrowe sterowanie
- Tryb bezpośredni lub wsteczny
- Opóźnienie czasu pracy
- Regulacja histerezy
- Ustawianie częstotliwości iniekcji 0÷100%
- Regulacja długości skoku dla ustawienia objętości iniekcji(tylko FX)
- Czujnik poziomu (na zamówienie)



Pompy FX CD/D są dostarczane z czujnikiem przewodności dostosowanym do zakresu pomiarowego przetwornika. Proszę się skontaktować z dystrybutorem w celu ustalenia charakterystyki czujnika.

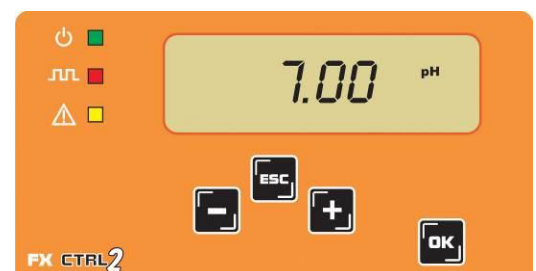
POMPA DOZUJĄCA Z WBUDOWANYM PRZETWORNIKIEM

FX CTRL2 • FXS CTRL2

Ta seria pomp dozujących jest prostą i ekonomiczną wersją pomp CTRL3 ma wbudowany przetwornik i umożliwia pomiar jednej z dwóch wartości: PH lub RX (ORP).

- ⇒ **pH**: zakres pomiaru 0÷14,00 pH (rozdzielczość 0,01pH)
- ⇒ **RX**: zakres pomiaru -1000÷ +1400 mV (rozdzielczość 1mV)

- Mikroprocesor, wyświetlacz LCD, cyfrowe sterowanie
- Tryb pracy: Proporcjonalny lub ON/OFF
- Regulacja częstotliwości wtrysku, regulacja długości skoku (tylko FX)
- Czujnik poziomu (na zamówienie)



Pompa FX CTRL2 NIE jest dostarczana z elektrodami i czujnikami, które są dostępne na zamówienie Proszę się skontaktować z dystrybutorem.

POMPA DOZUJĄCA Z WBUDOWANYM PROPORCJONALNYM MULTI-PRZETWORNIKIEM

FX CTRL3a • FX CTRL3b

Trzy różne przetworniki i pompa dozująca w jednym:

pH: zakres pomiaru 0÷14,00 pH (rozdzielczość 0,01pH)

RX: zakres pomiaru -1000÷ +1400 mV (rozdzielczość 1mV)

Wolny chlor*: zakres 0÷20,00 ppm (rozdzielczość 0,1ppm)

*CL controller is suitable either with amperometric-potentiostatic membrane Chlorine sensors or open Chlorine cells (latter on request)

- Mikroprocesor, wyświetlacz LCD, cyfrowe sterowanie
- Regulacja częstotliwości dozowania
- Regulacja długości skoku do regulacji dozowanej cieczy (tylko FX)
- Przyłącza: BNC dla elektrody oraz 4 pola IP65 dla czujnika CL
- 2 tryby Reset: pełny reset - częściowy reset (bez ustawień kalibracji)
- Czujnik poziomu (na zamówienie)
- Wybór wartości zakresu proporcjonalności
- Regulacja opóźnienia – Opóźnienie przy włączeniu
- Regulacja histerezy
- Programowanie zabezpieczone hasłem
- Kalibracja wyjścia prądowego mA
- Wyjście prądowe 4÷20 mA
- Funkcje alarmu:
 - Alarm przedozowania, aby zapobiec nadmiernej iniekcji chemicznej
 - Alarm dla min lub max czasu osiągnięcia punktu nastawy
- Tryb bezpośredni lub pośredni (Alkaliczny lub Kwasowy, Utleniający lub Redukujący RX)
- Tryb gotowości do czyszczenia elektrod lub ponownej kalibracji

Pompa FX CTRL3 nie jest dostarczana z elektrodami i czujnikami, które są dostępne na zamówienie. Proszę się skontaktować z dystrybutorem.

FX CTRL JEST DOSTĘPNA Z DWOMA WERSJAMI MENU:

FX CTRL 3a (rozbudowane)

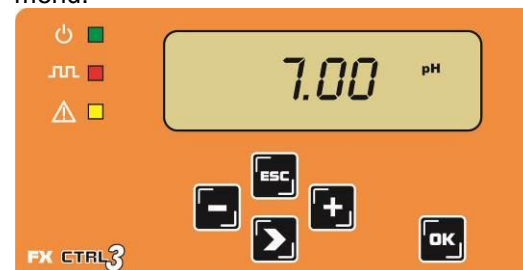
Rozbudowane menu umożliwia więcej opcji pomiaru oraz funkcji:

- Wskazania temperatury °C lub °F
- Czujnik temperatury PT100
- Ustawienie przełącznika zbliżeniowego do zatrzymania operacji w przypadku braku wody (w miejscu kontroli poziomu).
- Funkcje alarmowe oraz ustawienia przełączników wyjściowych

FX CTRL 3b (podstawowe)

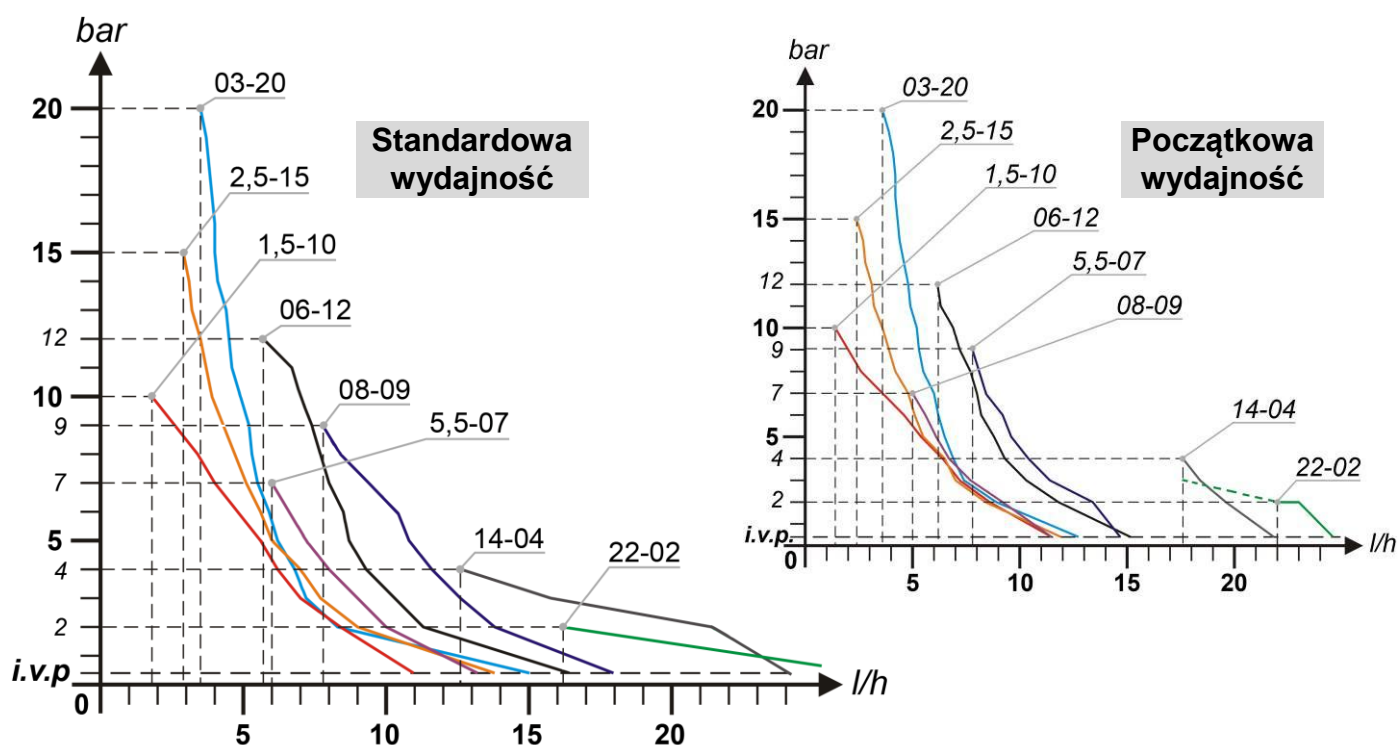
Proste menu dla prostych operacji:

Bez funkcji widocznych w rozbudowanym menu.



CHARAKTERYSTYKA PRACY POMP SERII FX

Podane poniżej wartości oszacowano z dokładnością 5-10%, co należy wziąć pod uwagę przy doborze pompy. Różnice występują także w przypadku stosowania głowicy samo odpowietrzającej lub PPMA (dozowanie polimeru), a ciśnienie robocze zmniejsza się w przybliżeniu o 50/65%. Wykresy charakterystyk pomp uzyskano podczas testów przeprowadzonych na wodzie w temperaturze pokojowej i wysokości ssania 1,5 m. Wykresy przedstawiają zależność wydajności pompy od ciśnienia roboczego w instalacji. Wykresy uwzględniają straty ciśnienia na zaworze iniekcijnym (I.V.P.).

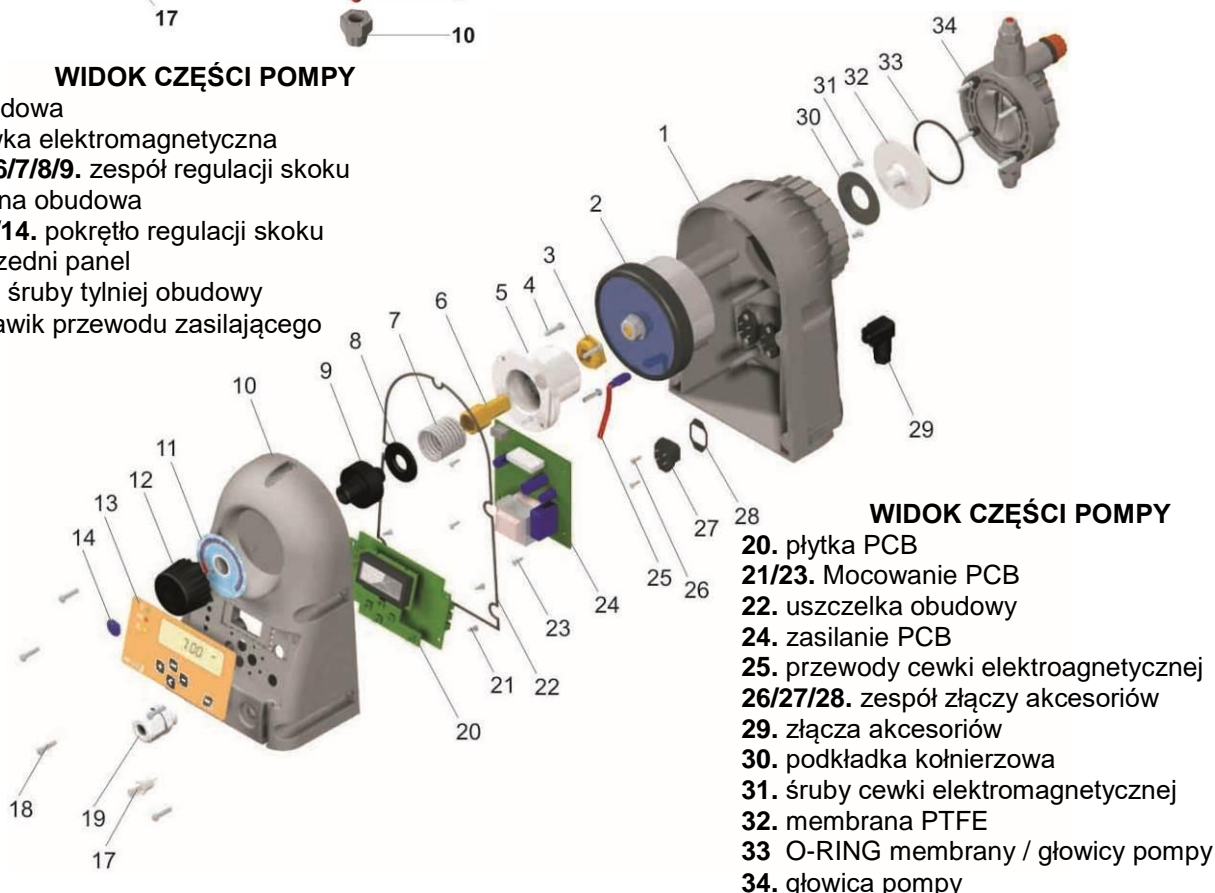


CZĘŚCI POMPY



WIDOK CZĘŚCI POMPY

1. obudowa
2. cewka elektromagnetyczna
- 3/4/5/6/7/8/9. zespół regulacji skoku
10. tylna obudowa
- 11/12/14. pokrętło regulacji skoku
13. przedni panel
- 17/18. śruby tylnej obudowy
19. dławik przewodu zasilającego



WIDOK CZĘŚCI POMPY

20. płytka PCB
- 21/23. Mocowanie PCB
22. uszczelka obudowy
24. zasilanie PCB
25. przewody cewki elektroagnetycznej
- 26/27/28. zespół złączy akcesoriów
29. złącza akcesoriów
30. podkładka kołnierzowa
31. śruby cewki elektromagnetycznej
32. membrana PTFE
33. O-RING membrany / głowicy pompy
34. głowica pompy

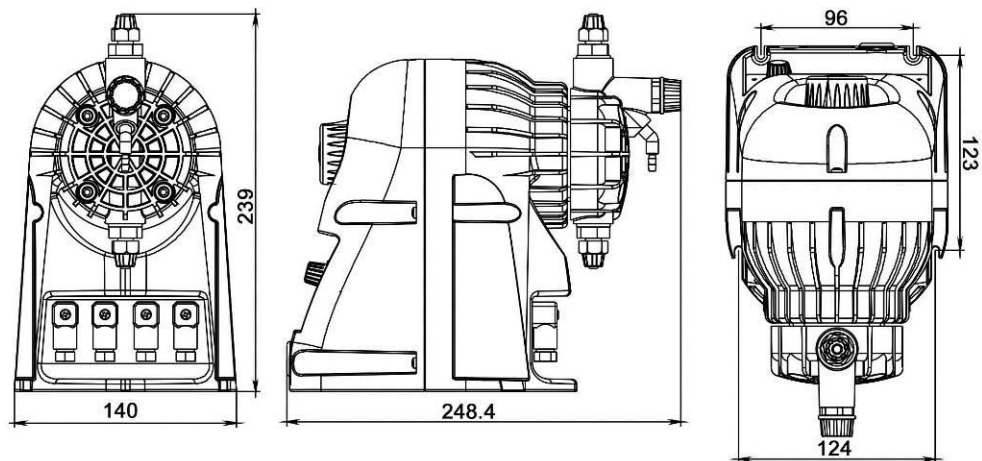
INNE MEMBRANOWE POMPY FWT: SERIA MX



Główne cechy pomp dozujących serii MX to:

- **MOCOWANIE ŚCIENNE:** Uchwyt montażowy ze wzmacnianego tworzywa PP umożliwia szybki i łatwy montaż.
- **MAŁE ROZMIARY:** gotowa do zainstalowania w małych szafkach i małych pomieszczeniach.
- **CENA I JAKOŚĆ:** nowy projekt pozwolił na obniżenie ceny przy zachowaniu jakości pomp serii MX.

SERIA FX WYMIARY (mm)



Przybliżona waga: 2.3÷2.9 kg

CZUJNIK POZIOMU Z MOCOWANIEM



ZESTAW AKCESORIÓW

- ✓ 1 – Zawór iniekcyjny;
- ✓ 2 m - Przewód tłoczny PE pół-sztywny;
- ✓ 2 m – Przewód ssący PVC miękki;
- ✓ 1,5 m - Przewód odpowietrzający PVC miękki;
- ✓ 1 - Filtr / Zawór

PRODUKTY I AKCESORIA FWT

FWT oferuje również szeroką gamę akcesoriów i czujników aby zapewnić pełną obsługę :

ZBIORNIKI



WODOMIERZE IMPULSOWE



MIESZADŁA



STEROWNIKI



ELEKTRODY I CZUJNIKI



POMPY PERLASTYCZNE



SILNIKOWE POMPY DOZUJĄCE



KOMPLETNE SYSTEMY / PRZETWORNIKI



DYSTRYBUTOR:



GAL-EKO Bartłomiej Ciećko
Mazowiecka 62,
05-831 Młochów, Polska

Tel/Fax: +48 22 739 93 52
tel: +48 784 907 380
pompy@gal-eko.pl
www.gal-eko.pl