



KLUCZOWE FUNKCJE

- ⇒ Kontrola przepływu pompy
- ⇒ Membrana PTFE
- ⇒ Sterowanie częstotliwością skoku 0÷100%
- ⇒ Dwie skale częstotliwości skoku: 0÷100% / 0÷20%
- ⇒ Stały przepływ / ON-OFF (Tryb ręczny)
- ⇒ Diodowy wskaźnik stanu pracy - 2 diody LED
- ⇒ Włącznik On-Off
- ⇒ Dobra jakość / Konkurencyjna cena
- ⇒ Odlewana ciśnieniowo aluminiowa obudowa IP65
- ⇒ Regulacja poziomu cieczy
- ⇒ Seria VX C/AL zawiera czujnik poziomu cieczy

STEROWANIE POMPY

Tryb stały: Znając ilość cieczy potrzebną do iniekcji, regulujemy natężenie przepływu za pomocą pokrętki częstotliwości skoku membrany. Ustawiona pompa będzie dozować ciecz ze stałą wydajnością.

Po podłączeniu do urządzenia zewnętrznego pompa będzie się automatycznie włączała/wyłączała w zależności od zewnętrznego sygnału.

Dwie skale regulacyjne: dla dokładnej kontroli niskich przepływów, redukcja skoków z 0÷100% do 0÷20%

GŁÓWNE CECHY POMP

Zasilanie: 230 Vac (±10-15%) - 1 faza - 50/60 Hz	Na zamówienie: 110 Vac/60 Hz
Powtarzalność w standardowych warunkach: ± 5%	Temperatura robocza: 45°C
Obudowa: odlewane ciśnieniowo aluminium, IP65	Zakres napięcia roboczego: min.207V ÷ Max 253 V
Złącza: 4 IP56 (changing the housing IP rating)	Napięcie szczytowe: Max 270 V

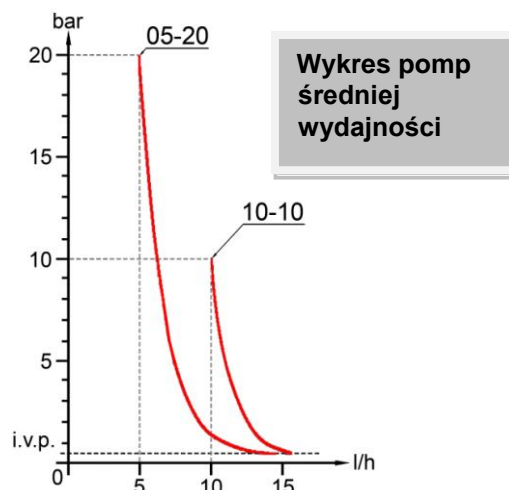
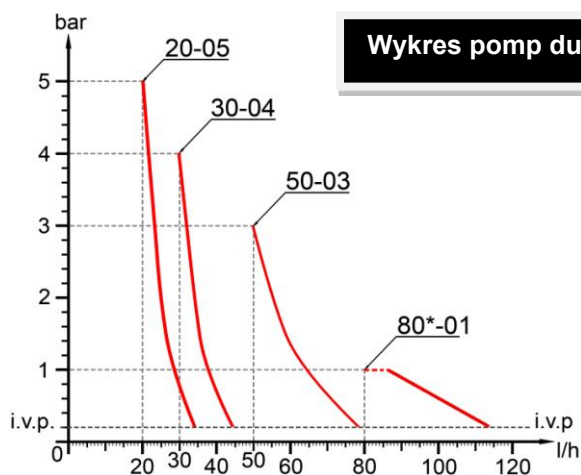
Wszystkie produkty spełniają wymogi **CE**

CHARAKTERYSTYKA TECHNICZNA

Typ pompy	Max Wydajność/ Max Ciśnienie		Max częstotliwość skoków	Rozmiar przyłącza mm	Max ssanie	Wydajność na skok	Wielkość skoku	Typ głowicy pompy	Pobór mocy/ Prąd
	l/h	bar							
05-20	5	20	160 / min	4x6	2.0 m	0,52 cc(ml)	1,5 mm	PVC20b3/8"	115 W / 0,48 A
10-10	10	10	160 / min	4x6	2.0 m	1,04 cc(ml)	1,1 mm	PP 3/8"	93 W / 0,39 A
20-05	20	5	160 / min	4x6	2.0 m	2,08 cc(ml)	2,2 mm	PP20L 3/8"	111 W / 0,48 A
30-04	30	4	180 / min	10x14	1,5 m	2,80 cc(ml)	1,4 mm	PVC 1/2"	124 W / 0,54 A
50-03	50	3	180 / min	10x14	1,5 m	4,60 cc(ml)	1,7 mm	PVC 1/2"	124 W / 0,54 A
80-01	80	1	180 / min	10x14	1,5 m	7,40 cc(ml)	2,4 mm	PVC 1/2"	124 W / 0,54 A

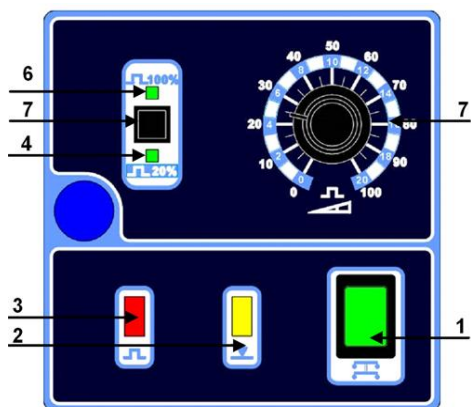
Zasilanie: **230Vac – 1 faza – 50-60 Hz** *DOSTĘPNE: 110 Vac – single phase 60 Hz*
Rozmiar przyłącza: **10 x 14 mm** Max wysokość ssania: **2 m**

UWAGA* typ 10-10 dostępny tylko na zamówienie



Rys.2

PRZEDNI PANEL KONTROLNY



- 1 - Przełącznik podświetlany ON/OFF "zielony"
- 2 - Dioda LED – poziom cieczy "żółta"
- 3 - Dioda LED - impuls "czerwona"
- 4 - Ustawiona skala regulacji 20%
- 5 - Podwójna skala regulacji 0-100% - 0-20%
- 6 - Ustawiona skala regulacji 100%
- 7 - Regulacja natężenia przepływu

CZĘŚCI MAJĄCE KONTAKT Z CIECZĄ	WERSJA STANDARDOWA	NA ZAMÓWIENIE
Głowica pompy	PP ^{MEMO1 - MEMO2}	PVDF; PMMA ^{NOTE} ; AISI 316
Membrana	PTFE	-----
Zawór kulowy	CERAMIC	AISI 316
Przyłącza głowicy pompy 1/2"	PP	PVDF; AISI 316
Uszczelnienia / O-ringi	FPM (Viton ®)	EPDM (Dutral®)
Injection Fitting 1/2" / No-Return Valve (Lip type)	PP / FPM (Viton ®)	PVDF; EPDM
Obudowa filtra / wkład filtra	PP / GLASSWOOL	PVDF
Zawór wargowy	FPM (Viton ®)	EPDM (Dutral®)
Przewód ssący / odpowietrzający 10x14 mm	PVC elastyczny	PVDF
Przewód tłoczny 10x14 mm	PE pół-sztywny	PVDF
OPCJE DODATKOWE I SPECJALNE KONFIGURACJE NA ZAMÓWIENIE:		
Zawór wargowy	FPM (Viton ®)	EPDM (Dutral®)
Zawór/Filtr / złączka	CERAMIC / PP	-----
Zawór/ Filtr PVDF / Złączka PP	PVDF/CERAMIC / PP	-----
Zawór iniekcyjny PVDF / Złączka	PVDF spring / CERAMIC / PVDF	-----
Automatyczne odpowietrzenie (only 10-10)	PVDF AUTO BLEED ^{NOTE}	-----
Konfiguracja do agresywnych chemikaliów	PVDF acid configuration ^{MEMO 3}	-----
Konfiguracja do lepkich cieczy	PMMA polymer configuration ^{MEMO 4}	AISI 316 ball check

1: głowice pomp PVC nie posiadają zaworów opowietrzających

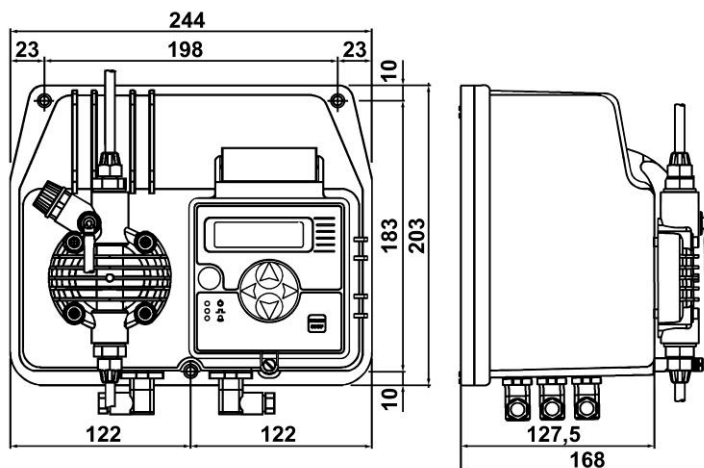
2: typ 10-10 ma głowicę PP z ręcznym odpowietrzaniem i pasuje do głowicy automatycznie odpowietrzanej.

3: typ 05-20, 10-10 i 20-05 zawiera węże 4x6 mm

4 aggressive chemical configuration: PVDF pump head/fittings, double Ceramic ball check valves, o-rings/seals FPM, Foot / Injection no-return valve Ceramic ball check, PVDF spring (only injection), PVDF Fittings, PVDF hoses.

4 polymer viscous liquid configuration: PMMA pump head, AISI 316 ball checks, Fittings PP 3/4-1/2", o-rings/seals FPM or EPDM, Injection fitting and Strainer (without no- return valve), hoses PVC flexible 10x14;

Informacja: Konfiguracje z głowicą automatyczną PVDF oraz konfiguracje do lepkich cieczy PMMA, obniżają ciśnienie pompy o około 50%.



Waga pompy: 6,6÷7,5 kg

Waga opakowania: 6,9÷7,8 kg

Rozmiar opakowania (mm):
330x250x220